



# Вентиляторы осевые серии VO

с настенной панелью (исполнение 03)

Руководство по эксплуатации

**nevatom**



Настоящий документ является объединенным эксплуатационным документом вентиляторов осевых с настенной панелью VO “Неватом” VO 200 4E-03 – VO 630 4D-03 (далее по тексту - вентиляторы). Руководство по эксплуатации содержит сведения, необходимые для правильной и безопасной эксплуатации вентиляторов и поддержания их в исправном состоянии.

## **1. Назначение и конструкция.**

Вентиляторы предназначены для перемещения воздуха и других не взрывоопасных газовых смесей, агрессивность которых по отношению к углеродистым сталям обыкновенного качества не выше агрессивности воздуха, имеющих температуру от минус 25°С до плюс 40°С не содержащих липких веществ, волокнистых и абразивных материалов, с содержанием пыли и других твердых примесей не более 100 мг/куб.м.

Вентиляторы применяются в системах вентиляции, кондиционирования, воздушного отопления жилых, общественных и производственных зданий.

Вентиляторы данной серии легко монтируются в стеновые проемы или другие несущие конструкции. Могут использоваться для отвода тепла или обдува различных технологических установок и оборудования.

Вентиляторы предназначены для эксплуатации в условиях умеренного (У) климата 2-й категории размещения по ГОСТ 15150-69.

Корпус вентилятора комбинированный, состоящий из настенной панели (изготовленной из стали 1,5...3 мм) и решетки ограждения (изготовленной из проволоки D 3...5 мм). Вентиляторы серии VO имеют электродвигатели с внешним ротором, установлен в корпусе на кронштейне. Вентиляторы оснащены крыльчаткой с серповидными лопастями, которая имеет динамическую балансировку в двух плоскостях для достижения минимального уровня шума. Рабочее колесо осевого типа изготовлено из углеродистой стали с лакокрасочным покрытием, имеет 4 — 7 лопаток, установленных на внешнем роторе электродвигателя.

***В стандартном исполнении вентиляторы поставляются с направлением потока от рабочего колеса на электродвигатель (всасывающий, направление потока воздуха B-Blowing), при необходимости могут поставляться с противоположным направлением (нагнетающий, направление потока воздуха S-Suction).***

Применяемые электродвигатели позволяют достичь рабочего ресурса вентиляторов более 40.000 часов без профилактики. Корпус электродвигателя имеет изоляцию IP54. Обмотка защищена дополнительной защитой от влажности. Стандартно электродвигатели имеют защиту при помощи термоконтакта, расположенного внутри обмотки статора электродвигателя. При аварийном перегреве электродвигателя более 70-80°С (в случае перегрузки, обрыва фазы, высокой температуры воздуха и т.п.), термоконтакт обеспечивает размыкание цепи защиты защитного реле. При наличии выносных термоконтактов, подключение защитного реле **ОБЯЗАТЕЛЬНО.**

**Примечание:** В конструкцию вентиляторов могут быть внесены изменения, не ухудшающие их потребительских свойств и не учтенные в настоящем паспорте.

## 2. Технические характеристики.

2.1. Габаритные и присоединительные размеры приведены на рис.1 и в таблице 1.

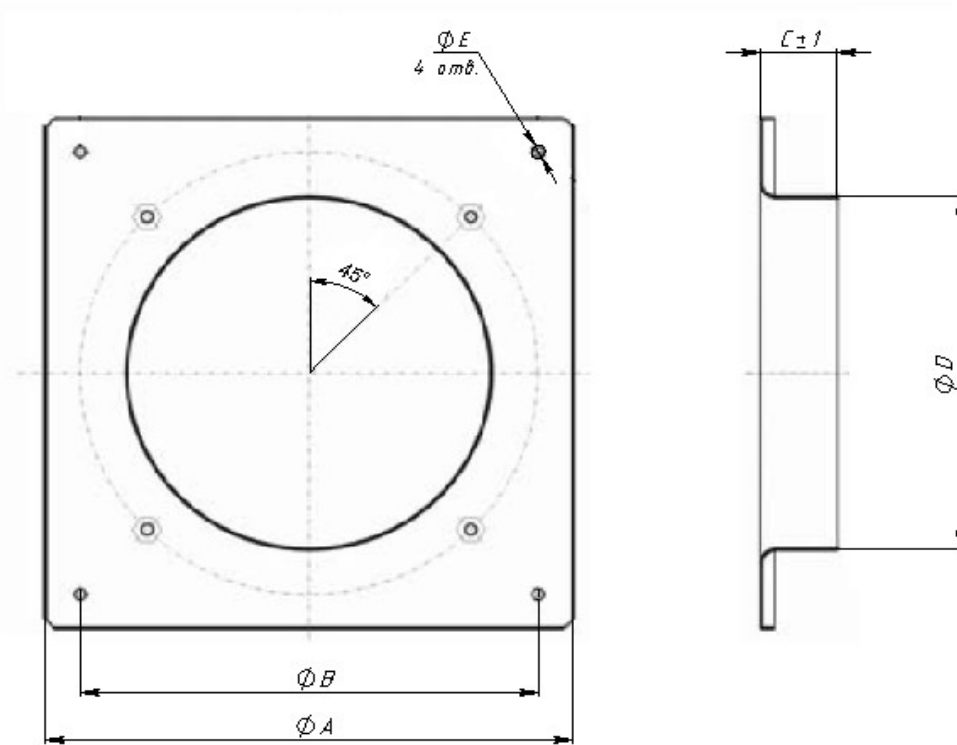


Рис. 1

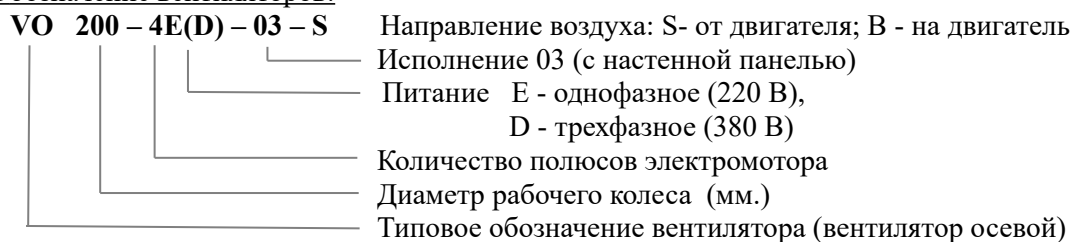
Габаритные и присоединительные размеры

Таблица 1

Типоразмер	A	B	C	D	E
VO 200	312	260	52	205	7
VO 250	370	320	55	260	7
VO 300	430	380	80	315	9
VO 350	485	435	85	360	9
VO 400	540	490	100	410	9
VO 450	575	535	100	460	11
VO 500	655	615	120	510	11
VO 560	725	675	135	560	11
VO 630	805	750	150	630	11

2.2. Технические характеристики вентиляторов приведены в таблице 2.

Обозначение вентиляторов:



**Таблица 2**

Обозначение	Q, м <sup>3</sup> /час	P <sub>v</sub> , Па	N, об/мин	V, В	Пусковая емкость, мкФ	N, Вт	I, А	Уров. шума, dB(A)
VO 200-4E	450	70	1460	230	1	29	0,12	48
VO 250-4E	1000	50	1380	230	2	50	0,22	50
VO 300-4E	1900	70	1370	230	3	90	0,38	55
VO 350-4E	2900	110	1370	230	4	138	0,68	62
VO 400-4E	3900	160	1350	230	6	180	0,81	67
VO 400-4D	3900	90	1380	380	-	190	0,48	67
VO 450-4E	5100	120	1380	230	8	250	1,15	71
VO 450-4D	5000	90	1400	380	-	250	0,58	68
VO 500-4E	7000	160	1320	230	12	420	1,85	72
VO 500-4D	7000	170	1320	380	-	450	0,93	72
VO 560-4E	8500	140	1310	230	12	550	2,45	74
VO 560-4D	8500	140	1300	380	-	650	1,20	74
VO 630-4E	11350	150	1315	230	16	810	3,50	78
VO 630-4D	13000	200	1365	380	-	860	1,95	81

### 3. Меры безопасности.

3.1. При подготовке вентиляторов к работе и при их эксплуатации необходимо соблюдать требования безопасности, изложенные в ГОСТ 12.4.021-75, «Правилах техники безопасности при эксплуатации электроустановок потребителей».

3.2. К монтажу и эксплуатации вентиляторов допускаются лица, изучившие настоящий паспорт и прошедшие инструктаж по соблюдению правил техники безопасности.

3.3. Монтаж вентиляторов должен обеспечивать свободный доступ к местам обслуживания их во время эксплуатации и наличие устройства, предохраняющего от попадания в вентилятор посторонних предметов.

3.4. Обслуживание и ремонт вентиляторов необходимо производить только при отключении их от электросети и полной остановки вращающихся частей.

3.5. Земление вентиляторов производится в соответствии с «Правилами устройства электроустановок» (ПУЭ).

3.6. Значение сопротивления между заземляющим выводом и каждой, доступной прикосновению металлической нетоковедущей частью вентилятора, которая может оказаться под напряжением, не должно превышать 0,1 Ом.

3.7. При работах, связанных с опасностью поражения электрическим током (в том числе статистическим электричеством), следует применять защитные средства.

3.8. Работник, включающий вентилятор, обязан предварительно принять меры по прекращению всех работ на данном вентиляторе (ремонт, очистка и др.), его двигателе и оповестить персонал о пуске.

## 4. Монтаж и эксплуатация.

### 4.1. Монтаж.

4.1.1. Монтаж вентиляторов должен производиться в соответствии с требованиями ГОСТ 12.4.021-75, СП 73.13330.2016, проектной документации и настоящего паспорта.

4.1.2. Перед установкой необходимо произвести осмотр вентилятора. При обнаружении повреждений, дефектов, полученных в результате неправильной транспортировки или хранения, ввод вентилятора в эксплуатацию без согласования с предприятием-продавцом не допускается.

4.1.3. Располагать вентилятор разрешается на индивидуальном креплении в любом положении таким образом, чтобы был обеспечен сервисный доступ к стороне электроподключения (сторона крепления электродвигателя и распаячной коробки).

4.1.4. При монтаже вентилятора необходимо:

- а) убедиться в легком и плавном вращении рабочего колеса;
- б) проверить надёжность крепления электродвигателя к корпусу;
- в) электрическое присоединение двигателя производить в соответствии со схемой подключения.

Для питания электродвигателя вентиляторов необходимо использовать кабели:

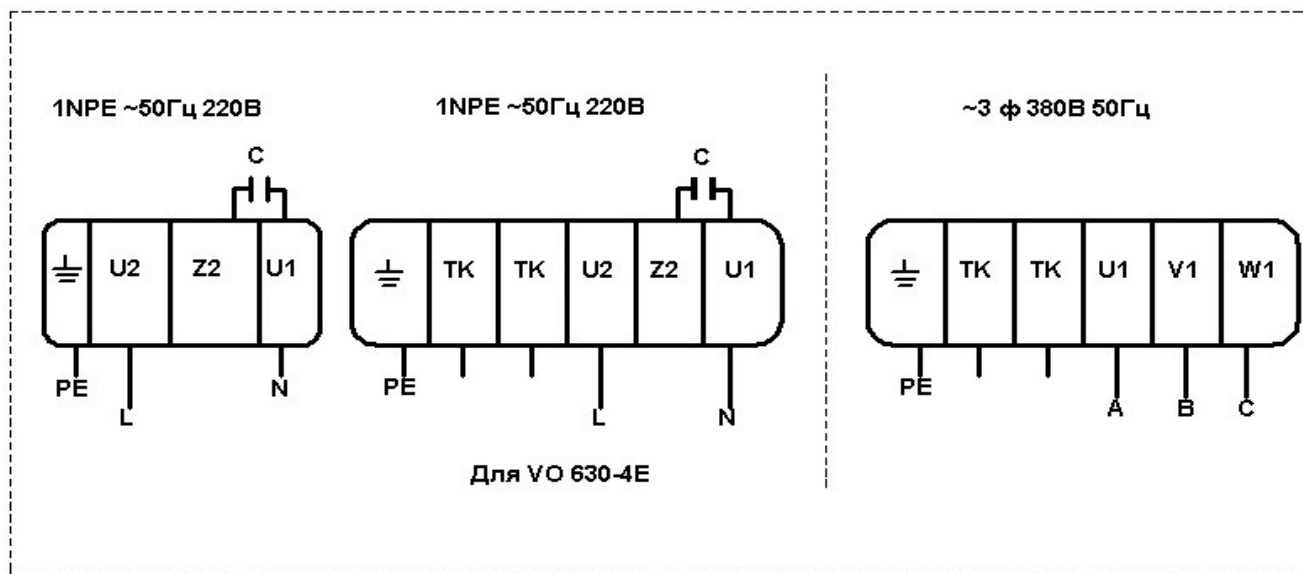
**ВВГ 3\*1,5 - питание для однофазных электродвигателей (4E);**

**ВВГ 4\*1,5 ~ питание для трёхфазных электродвигателей (4D);**

электроподключения на корпусе.

- г) заземлить электродвигатель вентилятора;
- д) проверить соответствие напряжений питающей сети и двигателя;

### Электрическая схема подключения осевых вентиляторов



е) проверить соответствие напряжений питающей сети и двигателя; При подключении двигателя требуется обратить внимание на наличие защитных термоконтактов. При наличии защитного термоконтакта необходимо подключить его к соответствующему входу щита управления к которому подключается вентилятор. В случае отсутствия защитного термоконтакта для защиты двигателя рекомендуется применять электротепловое реле с точной подстройкой порога срабатывания защиты.

### 4.2. Пуск

4.2.1. Перед пробным пуском необходимо:

- а) прекратить все работы на пускаемом вентиляторе;
- б) проверить надежность присоединения токоподводящего кабеля к зажимам коробки выводов, а заземляющего проводника - к зажимам заземления;
- в) проверить надежность креплений, убедиться в отсутствии повреждений;
- г) проверить отсутствие посторонних предметов внутри и легкость вращения рабочего колеса;

д) проверить отсутствие задевания рабочего колеса за корпус;

4.2.2. При пробном пуске для трёхфазных двигателей (-4D) необходимо убедиться в соответствии направления вращения рабочего колеса. Изменение направления производится путём переключения фаз. Включить двигатель и провести обкатку вентилятора в течение часа. При отсутствии посторонних стуков, шумов, повышенной вибрации и других дефектов вентилятор включается в нормальную работу.

### **4.3. Эксплуатация**

При эксплуатации вентилятора следует руководствоваться требованиями ГОСТ 12.3.002-2014, ГОСТ 12.4.021-75 и настоящего паспорта. В процессе эксплуатации Осевого вентилятора необходимо периодически производить чистку рабочего колеса и внутренней поверхности корпуса от налипшей волокнистой пыли. Перед проведением очистки вентилятор необходимо обесточить. Для удаления пыли рекомендуется использовать мягкую сухую щетку или сжатый воздух.

### **5. Техническое обслуживание.**

5.1. Вентилятор не требует обслуживания в процессе работы, при соблюдении потребителем правил эксплуатации.

### **6. Упаковка, хранение.**

6.1 Вентиляторы консервации не подвергаются.

6.2 Вентиляторы транспортируются в собранном виде.

При транспортировке водным транспортом вентиляторы упаковываются в ящики по ГОСТ 2991-85 или ГОСТ 10198-91. При транспортировании в районы Крайнего Севера и труднодоступные районы вентиляторы упаковываются по ГОСТ 15846-2002.

6.3 Вентиляторы могут транспортироваться любым видом транспорта, обеспечивающим их сохранность и исключающим механические повреждения, в соответствии с правилами перевозки грузов действующим на транспорте используемого вида.

6.4. Вентиляторы следует хранить в помещении, где колебания температуры и влажности воздуха несущественно отличаются от колебаний на открытом воздухе (например, палатки, металлические хранилища без теплоизоляции).

### **7. Гарантийные обязательства.**

7.1. Предприятие изготовитель гарантирует соответствие изделий требованиям ТУ 28.25.20 – 021 – 58769768 – 2022 при соблюдении потребителем правил эксплуатации, транспортирования, хранения и монтажа.

7.2. Гарантийный срок - 18 месяцев со дня продажи изделия.

7.3. Условия предоставления гарантийных обязательств:

- отсутствие внешних повреждений изделия;
- соблюдение всех рекомендаций и предписаний Производителя, касающихся монтажа, подключения, применения и эксплуатации вентиляторов.
- отсутствие несанкционированных производителем переделок или изменения конструкции изделия.

7.4 . Предприятие изготовитель не несет гарантийных обязательств в следующих случаях:

- при несоблюдении условий п.3 и п.4 настоящего паспорта;
- при эксплуатации ВО без пускозащитной аппаратуры, соответствующей номиналу используемого электродвигателя (защита по току, защита от обрыва фаз);
- при отсутствии проекта вентиляции;
- при нарушении потребителем правил транспортирования, хранения, условий категории размещения и условий эксплуатации;

7.5. Гарантийные обязательства распространяются на :

- дефекты материала;
- функциональные дефекты;
- дефекты возникшие при производстве изделия;

7.6. Гарантия не действует при наличии дефектов, возникших по вине покупателя.

7.7. При нарушении потребителем перечисленных выше правил, предприятие-изготовитель ответственности не несет.

## **8. Сведения о рекламациях**

8.1. Приемка продукции производится потребителем в соответствии с «Инструкцией о порядке приемки продукции производственно-технического назначения и товаров народного потребления по качеству».

8.2. Оборудование вышедшее из строя в период действия гарантийного срока передается поставщику в сопровождении рекламационного акта и паспорта изделия (счет фактуры).

8.3. При нарушении потребителем (заказчиком) правил транспортирования, приемки, хранения, монтажа и эксплуатации вентиляторов претензии по качеству не принимаются.

## **9. Комплект поставки.**

В комплект поставки входят : вентилятор, паспорт.

**На вентиляторы имеются:** ТУ 28.25.20 – 021 – 58769768 – 2022

**Сертификат соответствия:** РОСС CN.НЕ06.Н13117 действующий с 27.09.2023 по 26.09.2026

**Декларация о соответствии:** ЕАЭС N RU Д-CN.РА07.В.97272/23 действующая с 29.09.2023 по 28.09.2028